

Valvola a sfera RS femmina gas - garolla

RS ball valve ISO female threaded - garolla end

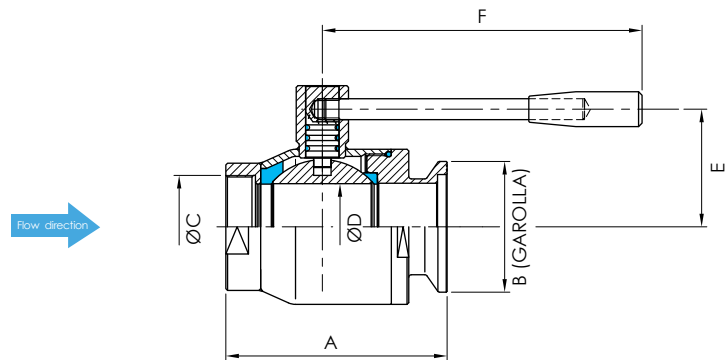
RS Kugelventil ISO Inn.Gew. - Garolla

Vanne à boule RS femelle gaz - garolla

Válvula de bola RS hembra gas - garolla

art. 83

DN	A	B	C	D	E	F
40	117	40	1¼"G	33	64	185
50	127	50	1½"G	40	68	185
60	139	60	2"G	49,5	73	205
70	151	70	2½"G	69	95	243
80	164	80	3"G	79	104	243
100R	187	100	3½"G	90	111	243
100	196	100	4"G	100	122	273
125	217	120	5"G	120	135	273
150	237	188	6"G	136	148	273



Valvola a sfera RS maschio gas - garolla

RS ball valve ISO male threaded - garolla end

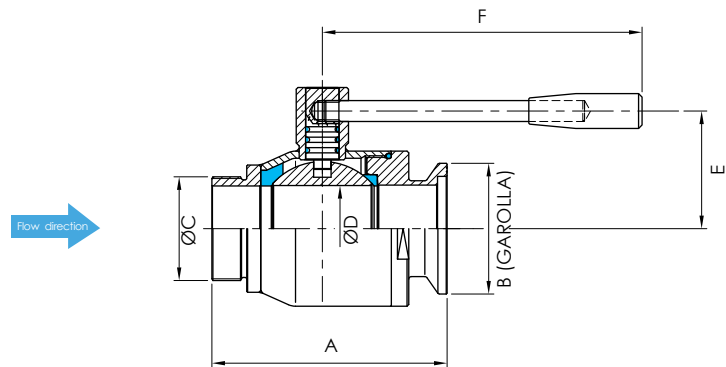
RS Kugelventil ISO Aus.Gew. - Garolla

Vanne à boule RS mâle gaz - garolla

Válvula de bola RS macho gas - garolla

art. 83A

DN	A	B	C	D	E	F
40	127	40	1¼"G	33	64	185
50	137	50	1½"G	40	68	185
60	150	60	2"G	50	73	205
70	161	70	2½"G	70	95	243
80	180	80	3"G	80	104	243
100R	187	100	3½"G	90	111	243
100	204	100	4"G	100	122	273
125	225	120	5"G	120	135	273
150	246	188	6"G	136	148	273



Valvola a sfera RS garolla - garolla

RS ball valve garolla - garolla ends

RS Kugelventil Garolla AnschluÙe

Vanne à boule RS garolla - garolla

Válvula de bola RS garolla - garolla

art. 83B

DN	A	B	C	D	E	F
40	127	40	40	40	64	185
50	137	50	50	50	68	185
60	150	60	60	60	73	205
70	161	70	70	70	95	243
80	180	80	80	80	104	243
100R	187	100	100	90	111	243
100	204	100	100	100	122	273
125	225	120	120	120	135	273
150	246	188	188	136	148	273

