

## Valvola 3 vie con attacchi flangiati PN 6 o PN 10

 art. **104**

Three-way ball valve PN 6 or PN 10 Flanged ends

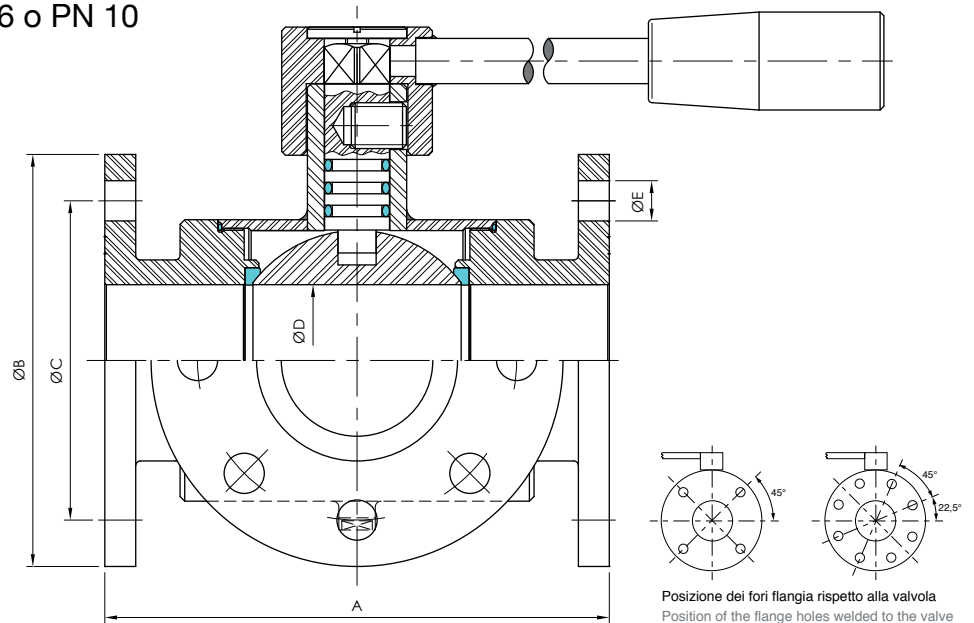
Dreiwegekugelventil Flanschanschluss PN 6 - PN 10

Vanne à 3 voies sorties à bride PN 6 ou PN 10

Válvula de 3 vías con bridas PN 6 o PN 10

AISI 304 - 316

DN	A	B	C	D	E	N°FORI
25	150	115	85	25	14	4
32	180	140	100	31	18	4
40	200	150	110	37	18	4
50	220	165	125	49	18	4
65	240	185	145	66	18	4
80	260	200	160	81	18	8
100	300	220	180	100	18	8
125	380	250	210	120	18	8



Ver. 04.18

## Valvola 3 vie con attacchi filettati femmina DIN 11851

 art. **106**

Three-way ball valve DIN 11851 male ends

Dreiwegekugelventil DIN 11851 Gewinde

Vanne à 3 voies sorties mâle DIN 11851

Válvula de 3 vías macho DIN 11851

AISI 304 - 316

DN	A	B	C
25	136	52x1/6"	25
32	138	58x1/6"	31
40	158	65x1/6"	37
50	170	78x1/6"	49
65	204	95x1/6"	66
80	230	110x1/4"	81
100	264	130x1/4"	100
120	346	160x1/4"	120

