

Valvola in polyetilene a doppio effetto

Pressure relief valve in polyethylene

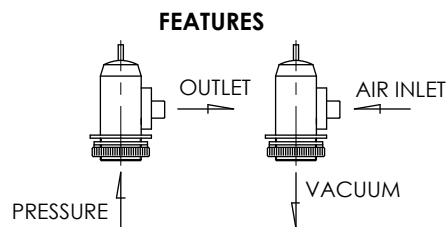
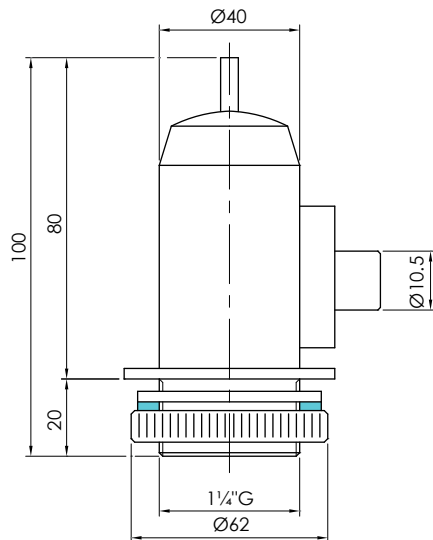
Polyäthylen Unter und Überdruckventile

Soupape de compensation pression entièrement en polyéthylène

Válvula compensadora de presión en polietileno

 art. **46B**

ART.	DN	PORTATA RANGE
46B	32	30 m ³ /h



Ver. 04.18

Valvola in polyetilene a doppio effetto

Pressure relief valve in polyethylene

Polyäthylen Unter und Überdruckventile

Soupape de compensation pression entièrement en polyéthylène

Válvula compensadora de presión en polietileno

 art. **46E**

ART.	DN	PORTATA RANGE
46E	50	80 m ³ /h

