

## Chiusino di grandi dimensioni - PED 2014/68/EU

 art. **25HS**

Big size round manhole - PED

Groß Durchmesser Runde Klapptür - PED

Porte a pression grands diamètres - DESP

Tapa superior grandes diámetros - PED

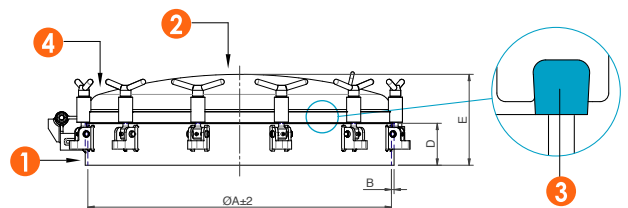
AISI 304L - 316L

Design Code EN13445-3

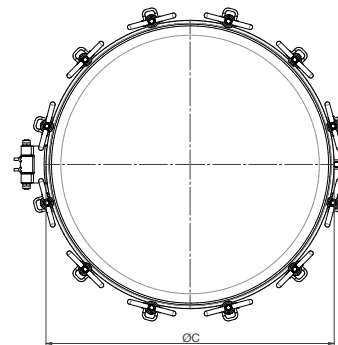
Nr. 7973541/210205-1/38011/L



- Marco - Cadre - Kragen - Frame - **Telaio** ①  
 Tapa - Partillon - Deckel - Cover - **Coperchio** ②  
 Junta - Joint - Dichtung - Gasket- **Guarnizione** ③  
 Manopla - Volant - Handgriff - Handwheel - **Volantino** ④



ART.	DN	ØA	B	ØC	D	E	Peso Kg	Nr. Handwheel	Temp. °C	PS bar
<b>25HS8</b>	800	806	8	836	125	271	85	12	-20/+150	-1.0/+1.4
<b>25HS9</b>	900	906	8	936	125	271	102	12	-20/+150	-1.0/+1.4



Conformità ai R.E.S. Dir. 2014/68/UE (PED) verificata da TÜV Rheinland

E.S.R. conformity assessment according to the Dir. 2014/68/EU (PED) verified by TÜV Rheinland

Le informazioni contenute in questo documento sono puramente indicative e non impegnative, l'azienda si riserva il diritto di modificarle senza obbligo di preavviso.  
 The informations provided in this document are intended for informational purposes only and are subject to change without notice.